



Новые продукты в сфере обслуживания юридических лиц

Дополнительные возможности Дистанционного Банковского Обслуживания клиентов Вашего банка!

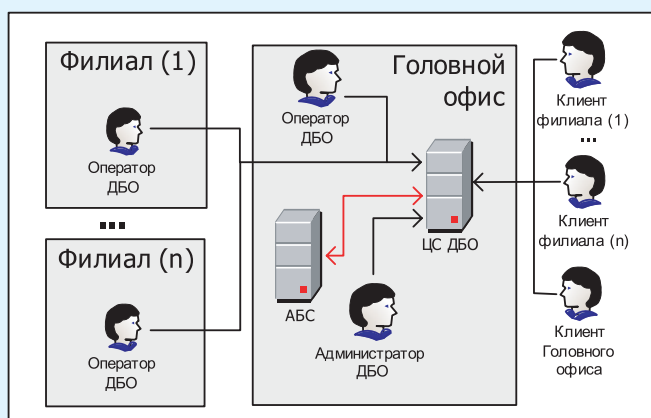
Комплексная система «ДБО BS-Client» v. 17.0.3

Комплексная система «ДБО BS-Client» v. 17.0.3 – предназначена для быстрой и эффективной организации централизованного дистанционного обслуживания банковских клиентов в рамках крупной многофилиальной структуры банка

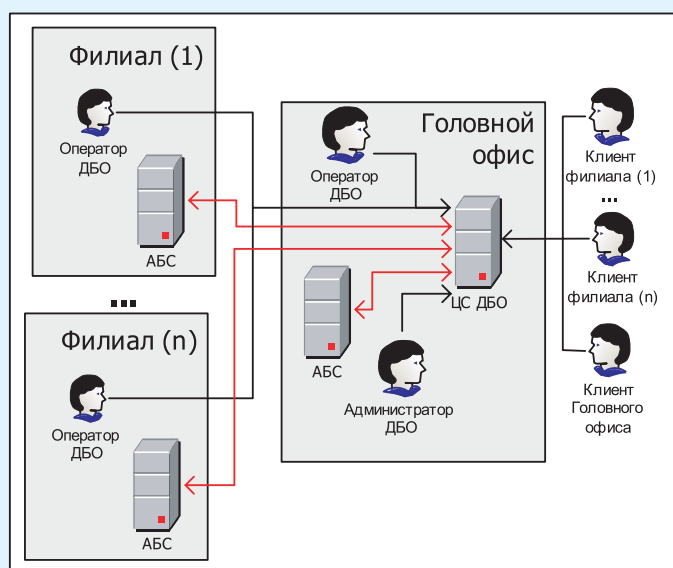
ОСНОВНЫЕ ПРЕИМУЩЕСТВА:

- единая точка входа для всех клиентов банка;
- централизация функций управления системой ДБО;
- централизация учета клиентов системы ДБО;
- централизация документооборота клиентов системы ДБО;
- высокая производительность системы по приему и обработке документов (до 1000 в минуту);
- сокращение затрат банка на содержание программно-аппаратного комплекса ДБО;
- сокращение затрат банка на обслуживающий систему ДБО персонал;
- унификация дистанционного обслуживания всех клиентов банка;
- представление клиентам банка единого набора продуктов и услуг через дистанционные каналы.

Централизованная система ДБО поддерживает работу как с единой централизованной АБС банка, установленной в головном подразделении банка, так и с несколькими АБС различных поставщиков, установленными в подразделениях (филиалах) банка.



Централизованная структура АБС банка



Распределенная структура АБС банка